



**ИЗМЕЛЬЧИТЕЛЬ
ПИЩЕВЫХ ОТХОДОВ:**

- MÜHLE 370
- MÜHLE 550
- MÜHLE 600



ТЕХНИЧЕСКИЙ ПАСПОРТ ИЗДЕЛИЯ

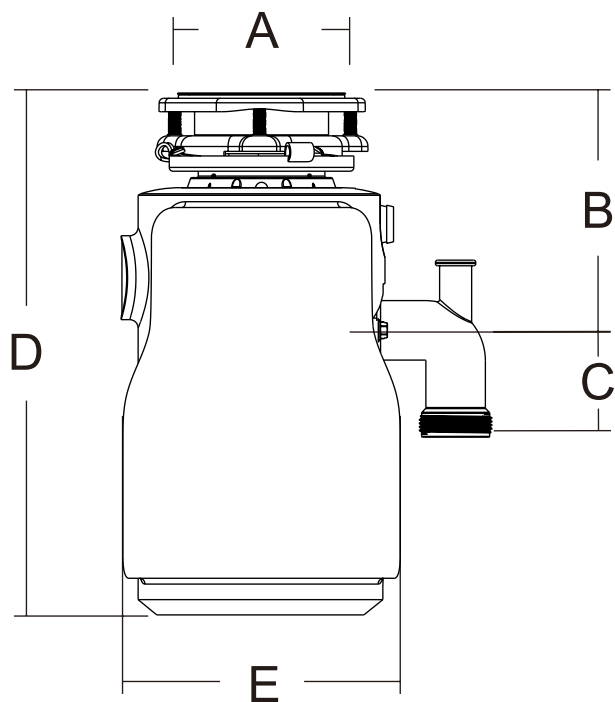
1. НАЗНАЧЕНИЕ И ОБЛАСТЬ ПРИМЕНЕНИЯ.

Измельчитель пищевых отходов служит для утилизации остатков пищи. Монтируется непосредственно под кухонную раковину, а слив выводится в канализационную систему. Измельчитель способен переработать остатки овощей и фруктов, яичную скорлупу, остатки разных блюд. Устройство не предназначено для утилизации металлических, стеклянных, пластиковых предметов, волос и шерсти, масла и топленого жира.

2. ТЕХНИЧЕСКИЕ ХАРАКТЕРИСТИКИ.

Характеристика	Значение
Тип двигателя	PM/DC Двигатель с постоянными магнитами
Номинальная мощность двигателя	Mühle 370 Вт (1/2 л.с.); Mühle 550 Вт (3/4 л.с.); Mühle 600 Вт (4/5 л.с.)
Эффективная скорость измельчения	3800 об/мин
Напряжение/Частота	220 В / 50 Гц
Объем камеры измельчения	Mühle 370 - 1,05 л; Mühle 550 - 1,10 л; Mühle 600 - 1,20 л
Ножи системы измельчения	Нержавеющая сталь
Крепление фиксирующего фланца	Нержавеющая сталь
Производительность	4,2 кг/мин
Вариант управления	Пневмовыключатель
Плавный пуск/Автовывключение	Есть/Есть
Защита от заклинивания	Есть
Защита от перегрева и перегрузок	Есть
Количество уровней измельчения	Mühle 370 - 3; Mühle 550 - 5, Mühle 600 - 5

3. ГАБАРИТНЫЕ РАЗМЕРЫ.

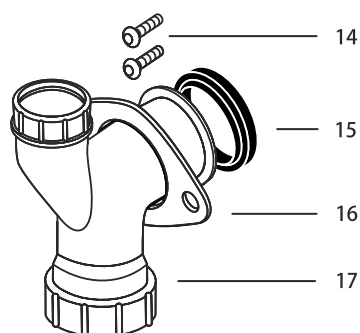
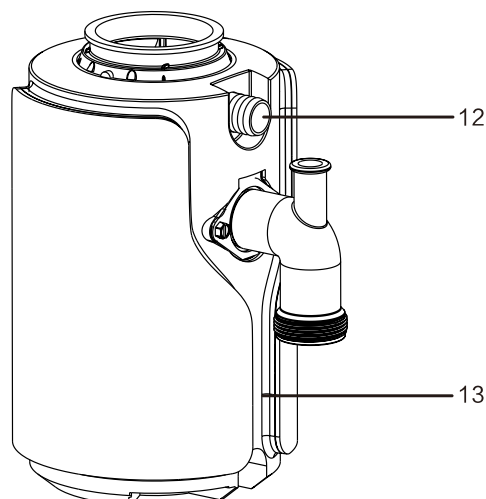
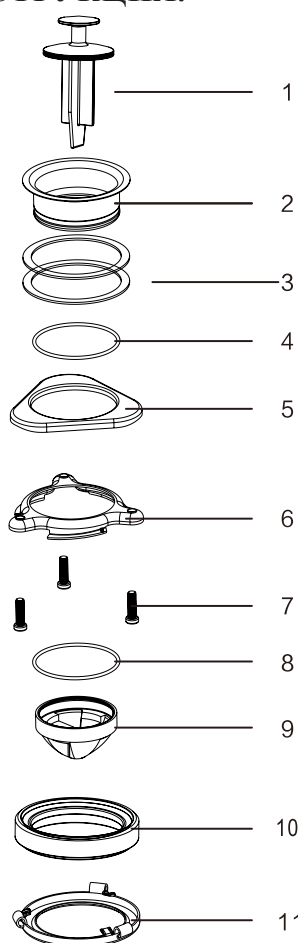


	A	B	C	D	E
Mühle 600	110 мм	176 мм	70 мм	352 мм	182 мм
Mühle 550	110 мм	152 мм	70 мм	367 мм	174 мм
Mühle 370	110 мм	152 мм	70 мм	367 мм	174 мм



ТЕХНИЧЕСКИЙ ПАСПОРТ ИЗДЕЛИЯ

4. КОНСТРУКЦИЯ.



№	Наименование детали
1	Защитная сетка / толкатель
2	Фланец
3	Резиновая прокладка 2 шт
4	Прокладка из волокна
5	Опорное кольцо
6	Монтажное кольцо
7	Винты
8	Стопорное кольцо

№	Наименование детали
9	Шумопоглощающий экран/ Брызгозагородитель
10	Защитный отражатель
11	Нижнее монтажное кольцо
12	Патрубок слива-перелива
13	Выпускное отверстие
14	Крепежные винты
15	Резиновый уплотнитель
16	Крепёжный фланец
17	Сливной патрубок с коленом

5. ПОДГОТОВКА К МОНТАЖУ.

Перед установкой измельчителя убедитесь в наличии всех деталей устройства в комплекте. Во время работы по установке измельчителя рекомендуется надевать защитные очки. Инструменты, материалы и аксессуары которые могут понадобиться при установке:

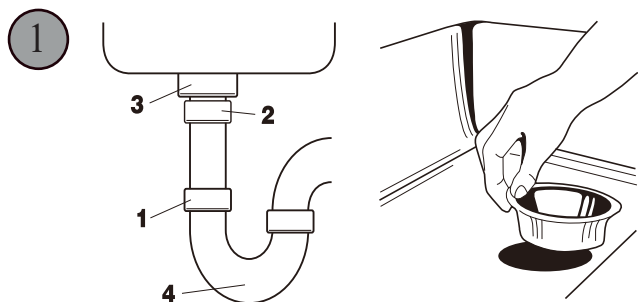
Крестообразная и шлицевая отвертки, трубный ключ, защитные очки, сливной шнек, молоток, ножовка, комплект для подключения слива посудомоечной машины, удлинитель сливной трубки.

Перед установкой подготовьте пространство под мойкой, руководствуясь таблицей из **раздела №3**, убедитесь что в шкафу ничего не мешает правильной установке и эксплуатации устройства.

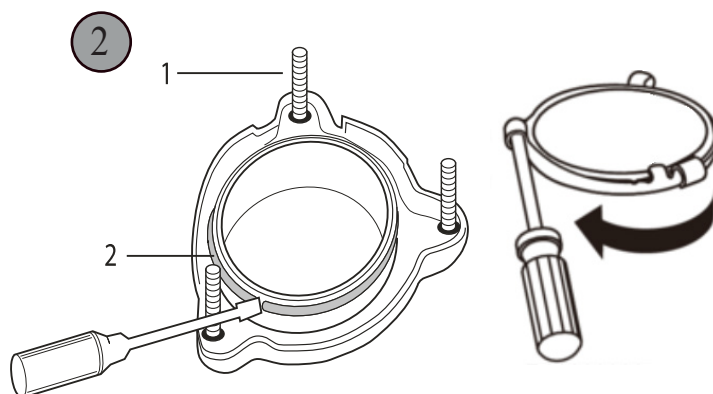


ТЕХНИЧЕСКИЙ ПАСПОРТ ИЗДЕЛИЯ

6. РУКОВОДСТВО К МОНТАЖУ.

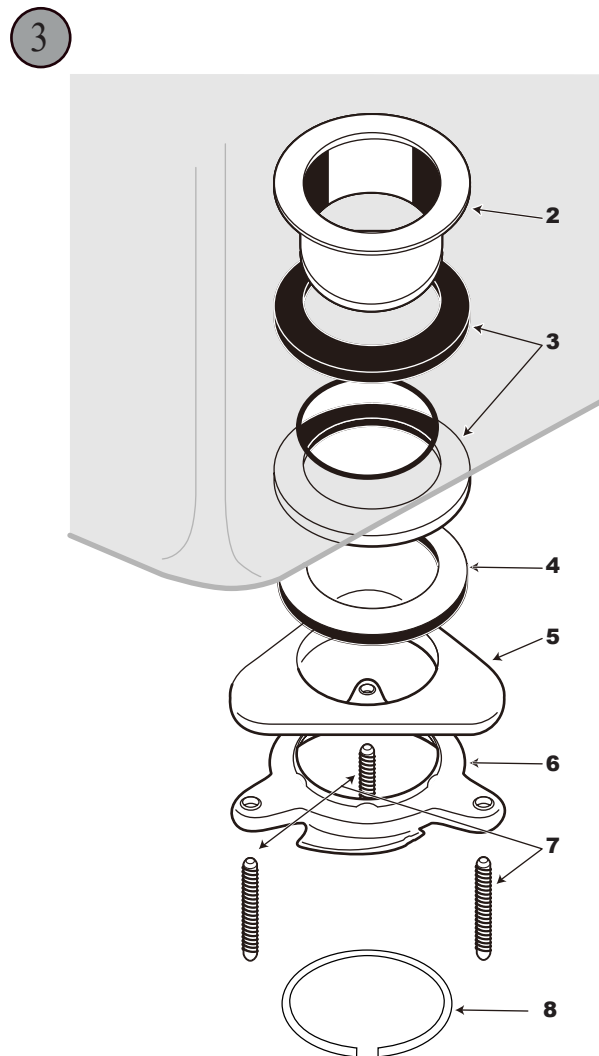


1. Ослабьте гайку (1) в верхней части слива (4).
2. Ослабьте гайку (2) в верхней части удлинительной трубы. Снимите удлинительную трубу.
3. Открутите винт (3) у основания фланца мойки.
4. Потяните фланец вверх через отверстие мойки и снимите его.
5. Очистите сливное отверстие мойки от остатков герметика или другого мусора.



Открутите винты (1) на фланцевой крышке с помощью отвертки, затем вставьте отвертку в нижнее монтажное кольцо и снимите с измельчителя, вращая по часовой стрелке.

Снимите стопорное кольцо (2) с фланцевой крышки, с помощью отвертки.



1. Поместите одну из двух резиновых прокладок (3) под фланец измельчителя (2).

2. Работая под мойкой, наденьте вторую резиновую прокладку (3), волокнистую прокладку (4) и опорное кольцо (5) (плоской стороной вверх) на фланцевую крышку.

3. Удерживая на месте вторую резиновую прокладку, волокнистую прокладку и опорное кольцо, наденьте монтажное кольцо (6) на фланец так, чтобы оно прилегало к опорному кольцу.

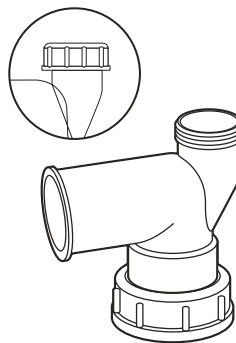
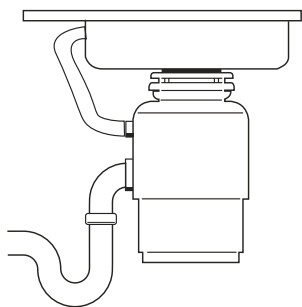
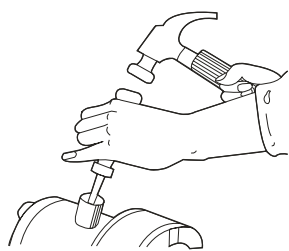
4. Плотно прижав резиновую прокладку, волокнистую прокладку, опорное кольцо и монтажное кольцо крепления ко дну мойки, установите стопорное кольцо в паз фланцевой крышки.

5. Затяните три крепежных винта (7) до тех пор, пока монтажный узел не будет плотно и равномерно прилегать ко дну мойки.



ТЕХНИЧЕСКИЙ ПАСПОРТ ИЗДЕЛИЯ

4



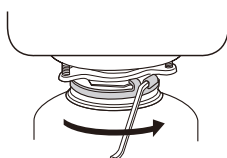
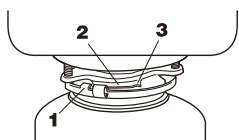
К измельчителю можно подключить посудомоечную машину, слив из ПММ подключается к прибору через патрубок слива-перелива в верхней части измельчителя.

В патрубке со стороны корпуса устройства имеется пластиковая заглушка. После снятия заглушка восстановлению не подлежит.

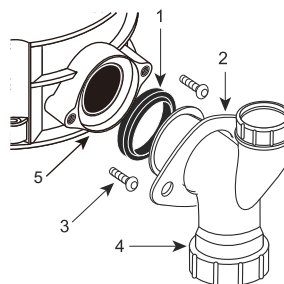
Чтобы вынуть заглушку:

1. Положите измельчитель набок и вставьте отвертку в патрубок слива-перелива так, чтобы она упиралась в наружный край заглушки. 2. Постукивайте молотком по торцу рукоятки отвертки до тех пор, пока формованная заглушка не освободится. 3. Извлеките остатки заглушки. Перелив мойки следует подсоединять к выходу на сливном патрубке.

5



6



Удалите посторонние предметы и мусор из камеры измельчения устройства перед установкой его на мойку.

1. Установите изделие таким образом, чтобы обеспечить легкий доступ к кнопке перезапуска двигателя, расположенной в нижней части корпуса. Не загораживайте это место какими-либо предметами.

2. Поместите измельчитель с тремя монтажными петлями (1) в положение для скольжения по монтажным направляющим (2).

3. Поднимите измельчитель, вставьте верхний конец (установочная прокладка) в крепежный узел и поверните установочное кольцо вправо (при помощи гаечного ключа) до тех пор, пока монтажные петли не зафиксируются (3) относительно монтажных направляющих.

Убедитесь, что все три монтажных петли зафиксировались. Измельчитель установлен.

4. Вставьте брызгозащититель в сливное отверстие плоской стороной вверх.

1. Наденьте крепежный фланец (2) на сливную трубку (4). Вставьте в сливную трубку резиновый уплотнитель (1) так, чтобы кромка прокладки была обращена к крепежному фланцу. 2. Закрепите фланец и сливной патрубок на измельчителе (5) двумя болтами (3).

1. Поверните измельчитель так, чтобы сливной патрубок был выровнен с выпускным отверстием. Во избежание протечек не тяните и не сгибайте сливной патрубок для отвода воды. Если сливной патрубок слишком короткий, вы можете приобрести удлинитель отдельно. Измельчитель должен оставаться в вертикальном положении, чтобы предотвратить вибрацию.

2. Наденьте гайку, затем наконечник на сливную трубку (не входит в комплект поставки) и затяните сливной трап (если у вас двойная раковина, используйте отдельные сливные трапы для обеих чаш мойки).

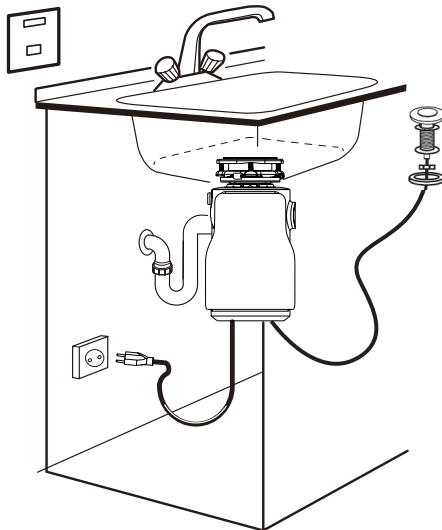
3. Убедитесь, что нижнее монтажное кольцо по-прежнему надежно закреплено на выступах монтажного кольца (6).

4. Установите пробку в мойку в закрытом положении. Наполните мойку водой, уберите пробку и проверьте, нет ли протечек.

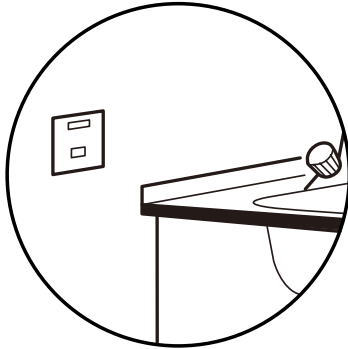


ТЕХНИЧЕСКИЙ ПАСПОРТ ИЗДЕЛИЯ

7



7. ВАРИАНТЫ УПРАВЛЕНИЯ.



Для безопасности и удобства использования измельчителя на кухне рекомендуется предусмотреть отдельную розетку специально для его подключения.

Прежде чем приступать к установке, необходимо обесточить электрическую сеть. Это позволит предотвратить возможное поражение электрическим током.

Также обратите внимание на технические характеристики устройства, указанные в таблице в разделе 2.

Измельчитель работает от сети переменного тока. Штекерное подключение используется для подключения питания.

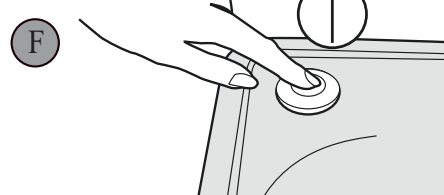
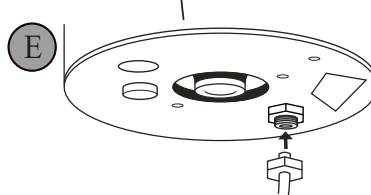
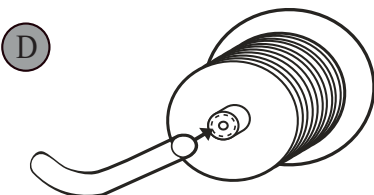
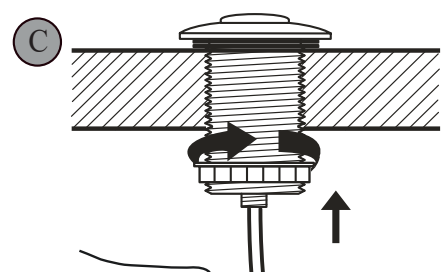
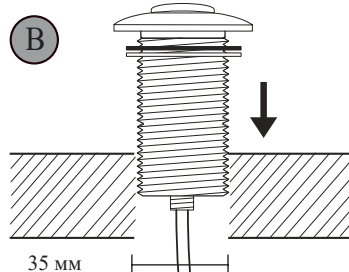
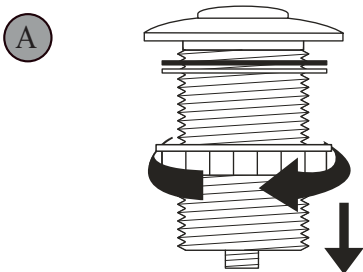
Измельчитель имеет два варианта управления.

7.1. Пульт дистанционного управления. ПДУ не поставляется в базовой комплектации измельчителя и приобретается отдельно. Крепится такой выключатель на двухстороннюю клейкую ленту. Выберите подходящее место для установки. Рекомендуется установить пульт на стену возле мойки или на стенку тумбы мойки.

После завершения установки нажмите кнопку пульта дистанционного управления, и измельчитель запустится. Нажмите кнопку еще раз, измельчитель отключится.

7.2. Пневмовыключатель.

Измельчитель комплектуется пневмовыключателем и пневматической трубкой. Пневмовыключатель активируется / отключается пневмоимпульсом в блок управления.





ТЕХНИЧЕСКИЙ ПАСПОРТ ИЗДЕЛИЯ

А. Открутите гайку от корпуса пневмовыключателя, удерживая шайбу и резиновую прокладку на месте.

В. Просверлите отверстие диаметром 35 мм в подходящем месте столешницы или мойки

Поместите корпус пневмовыключателя в отверстие.

С. Затяните гайку, находящуюся снизу (достаточно усилия руки). Не используйте ключ для затягивания гайки.

Д. Поместите один конец ПВХ-трубки на носик на корпусе пневмовыключателя, а другой конец направьте в отверстие

Е. Возьмите другой конец трубки и плотно наденьте его на носик, расположенного на днище измельчителя. Затяните рукой зажимную гайку.

Ф. Установка измельчителя завершена. Перед использованием изделия прочтите все инструкции по эксплуатации и безопасности, содержащиеся в пункте 8 и 9 данного паспорта. В заключение установите пробку в мойке в закрытое положение. Заполните мойку водой, выньте пробку и проверьте соединения на предмет протечек воды.

8. РУКОВОДСТВО ПО ЭКСПЛУАТАЦИИ.

Выньте заглушку раковины и откройте кран холодной воды. Нажмите кнопку пульта дистанционного управления или пневмовыключателя. Измельчитель начнет вращаться с высокой скоростью. Засыпьте внутрь пищевые отходы. Для более эффективной работы измельчителя, разделите крупные пищевые отходы на мелкие части. Тем не менее, на измельчение таких отходов потребуется больше времени. Когда устройство измельчает отходы, скорость может снижаться, что является нормальным, поскольку измельчитель регулирует крутящий момент (мощность измельчения). Перед выключением измельчителя, дайте ему поработать с водой в течение 15 секунд. Это необходимо, чтобы остатки отходов удалились вместе с водой.

Не пользуйтесь горячей водой при работе измельчителя. Холодная вода не размягчает отходы и охлаждает мотор устройства.

Для обеспечения бесперебойной работы систем слива, перед использованием посудомоечной машины, необходимо убедиться, что в измельчителе нет отходов. Вставьте заглушку в мойку, если не используете измельчитель, чтобы не допустить падения столовых приборов или других предметов в измельчитель.

Правильная эксплуатация продлит срок службы измельчителя. Измельчитель предназначен для переработки бытовых пищевых отходов и не предназначен для переработки банок, стеклянных бутылок, бутылочных крышек, керамики, кожи, одежды, резины, ниток, ракушек или перьев. Такие отходы необходимо выбрасывать в мусорный бак для последующей утилизации.

Используйте измельчитель в процессе приготовления пищи и во время мытья посуды. Включите измельчитель в то время, пока моете овощи в холодной воде.

Измельчитель может перерабатывать остатки еды с тарелок после приема пищи.

С течением времени частицы пищи могут скапливаться в камере измельчения вызывая неприятный запах.

Для очистки измельчительной камеры:

1. Выключите измельчитель и отключите его от сети.
2. Через сливное отверстие, используя губку для промывки, произведите очистку нижней поверхности защитного отражателя и внутренней верхней кромки камеры измельчения.
3. Поместите пробку в сливное отверстие и наполните раковину горячей водой наполовину.
4. Смешайте с водой 60 мл пищевой соды. Включите измельчитель и выньте пробку из раковины для промывки посторонних частиц.

Наилучшие условия эксплуатации: поток воды не менее 4 л/мин.

Также для очистки камеры измельчителя и устранения неприятных запахов можно использовать лед и любые цитрусовые (измельчите их под напором холодной воды).



ТЕХНИЧЕСКИЙ ПАСПОРТ ИЗДЕЛИЯ

9. МЕРЫ ПРЕДОСТОРОЖНОСТИ.

Если пневмовыключатель не работает, то выньте вилку шнура питания из розетки и проверьте воздухопровод пневмовыключателя и подается ли на розетку электрический ток.

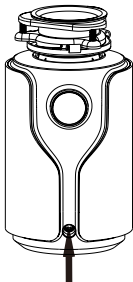
Данный продукт разработан для измельчения остатков пищи в домашних условиях; попадание отличных от пищи веществ в измельчитель может вызвать поломку или разрушение измельчителя.

Дети должны находиться под присмотром взрослых и не должны играть с измельчителем. Взрослым необходимо бдительно следить за детьми при использовании изделием.

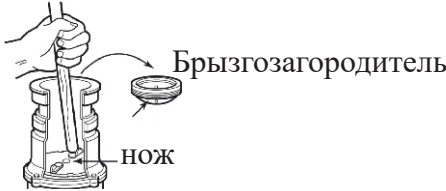
Для снижения риска получения травмы от частиц, выбрасываемых измельчителем, запрещается использовать измельчители без установленного шумопоглощающего экрана.

Не допускайте попадания в измельчитель следующих предметов: панцири и раковины морских животных, каустические средства для очистки труб или аналогичные химические продукты, стекло, фарфор и пластик, крупные мясные кости, металлические предметы (пробки от бутылок, консервные банки, или кухонные приборы), ПВХ пакеты, кипящий жир и другие жидкости, волосы и шерсть, тряпки, волокнистые продукты (початки кукурузы, стебли сельдерея и т.п.), чешуя рыб.

10. УСТРАНЕНИЕ ВОЗМОЖНЫХ НЕПОЛАДОК.

Неисправность	Причина	Вариант решения
Не включается	Срабатывает кнопка защиты от перегрева и перегрузок. Нож застопорен посторонним предметом. Неполадки выключателя. Плохой электрический контакт.  кнопка перезагрузки	Выключите питание и поверните нож, чтобы проверить его вращение. Достаньте посторонние предметы при помощи клещей с длинными ручками. Дайте двигателю изделия остыть в течение 3-5 минут и нажмите красную кнопку перезапуска в нижней части корпуса устройства (если двигатель не запускается, проверьте распределительный щит на наличие сработавших автоматических выключателей и перегоревших предохранителей). Если электрические подключения не нарушены, неполадка может быть вызвана внутренней поломкой устройства. При необходимости обратитесь к специалисту для ремонта или замены.
Протечка	Если протечка находится сверху, это может быть вызвано: 1. Неправильной посадкой фланцевой крышки раковины или прокладки. 2. Опорное кольцо затянуто неправильно. 3. Неисправно крепление монтажного кольца. Если протечка происходит в выпускном патрубке, то она может возникнуть из-за неплотно установленного уплотнителя на патрубке или недостаточной затяжки винтов крепежного фланца патрубка.	Проверьте все соединения и затяжку крепежных винтов и правильно установленных прокладок.

ТЕХНИЧЕСКИЙ ПАСПОРТ ИЗДЕЛИЯ

Нож не вращается	В нож или в емкость измельчения попали инородные предметы. 	Поверните нож с помощью инструмента с длинной ручкой, чтобы удалить помехи. Если посторонний предмет отсутствует, возможно, имеются внутренние неполадки устройства. Обратитесь к специалисту для устранения неисправности.
Сильный шум	В измельчитель попали слишком крупные твердые отходы или посторонние предметы.	Отключите устройство и когда нож полностью остановится, извлеките посторонние предметы с помощью инструмента с длинной ручкой.

11. ГАРАНТИЙНЫЕ ОБЯЗАТЕЛЬСТВА.

Гарантия на настоящее изделие устанавливается сроком на 60 месяцев с момента приобретения изделия. Изготовитель гарантирует соответствие устройства требованиям безопасности, при условии соблюдения потребителем правил использования, транспортировки, хранения, монтажа и эксплуатации.

Гарантия не распространяется на дефекты:

- возникшие в случаях нарушения правил, изложенных в настоящем паспорте об условиях хранения, монтажа, эксплуатации и обслуживания изделий;
- возникшие в случае ненадлежащей транспортировки и погрузо-разгрузочных работ;
- возникшие в случае воздействия веществ, агрессивных к материалам изделия;
- вызванные пожаром, стихией, форс-мажорными обстоятельствами;
- вызванные неправильными действиями потребителя;
- возникшие в случае постороннего вмешательства в конструкцию изделия;
- производитель не несет ответственность за материальный ущерб и травмы, возникшие в результате неправильного монтажа и эксплуатации.
- в случаях использования измельчителя на промышленных предприятиях и предприятиях общественного питания.
- в случаях неквалифицированного ремонта изделия.
- в случаях, когда Оригинальный серийный номер не читается.

12. УСЛОВИЯ ГАРАНТИЙНОГО ОБСЛУЖИВАНИЯ.

Претензии к качеству товара могут быть предъявлены в течение гарантийного срока. В случае необоснованности претензии, затраты на диагностику и экспертизу изделия оплачиваются Покупателем. При предъявлении претензий к качеству товара, покупатель предоставляет следующие документы:

1. Заявление в произвольной форме, в котором указываются:
 - название организации или Ф.И.О. покупателя;
 - фактический адрес покупателя и контактные данные;
 - название и адрес организации, производившей монтаж;
 - адрес установки изделия;
 - краткое описание дефекта.
2. Документ, подтверждающий покупку изделия (накладная, квитанция, чек);
3. Фотографии неисправного изделия;
4. Фотография серийного номера изделия;
5. Копия гарантийного талона со всеми заполненными графами.